

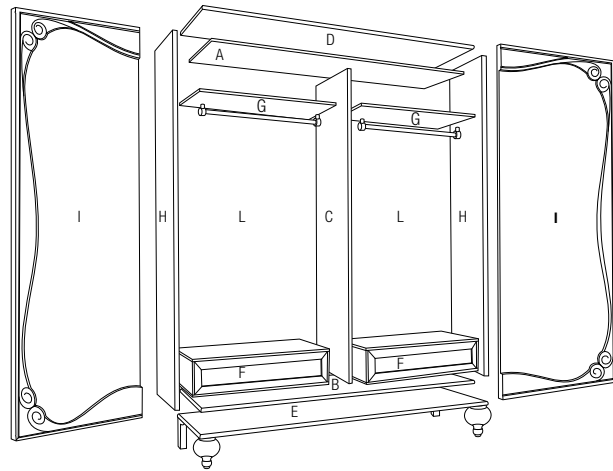
# schema montaggio armadio

# assembly instructions for wardrobe

Schema di montaggio armadio con ante scorrevoli con **meccanismo complanare** per art. 6521, 6522, 6523, 6531, 6532, 6533

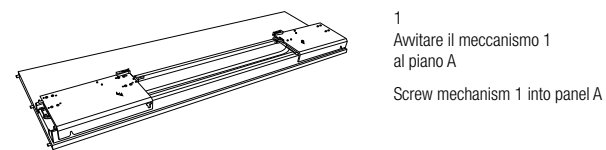
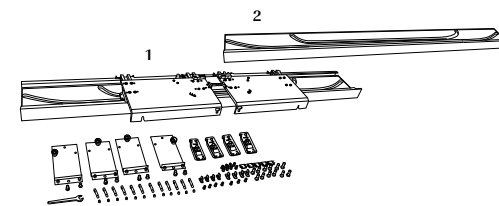
Assembly instructions for sliding armoire with **flush-mount mechanism** for Art. 6521, 6522, 6523, 6531, 6532, and 6533

DA MONTARE SDRAIATO TO BE ASSEMBLED FLAT

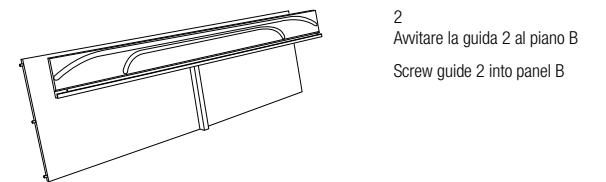


- |                             |                                |
|-----------------------------|--------------------------------|
| A - Piano superiore         | A - Top panel                  |
| B - Piano inferiore         | B - Bottom panel               |
| C - Fianco centrale         | C - Central panel              |
| D - Cappello                | D - Cornice                    |
| E - Base                    | E - Base                       |
| F - Cassettiera             | F - Drawer unit                |
| G - Cappelliera con bastone | G - Shelf with rod for hangers |
| H - Fianco                  | H - Side panel                 |
| I - Anta                    | I - Door                       |
| L - Schienale               | L - Back panel                 |

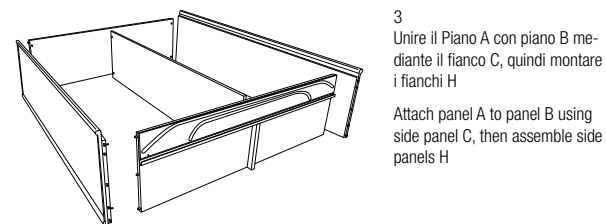
### FERRAMENTA FITTINGS



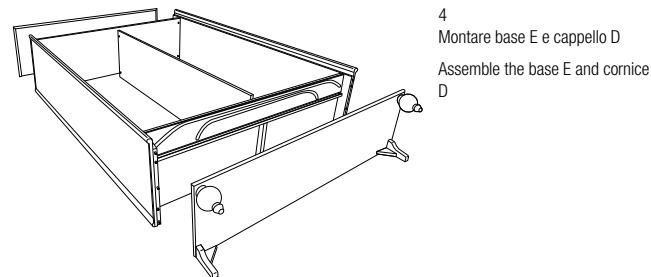
1  
Avvitare il meccanismo 1 al piano A  
Screw mechanism 1 into panel A



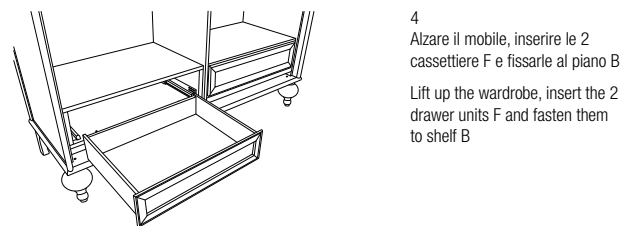
2  
Avvitare la guida 2 al piano B  
Screw guide 2 into panel B



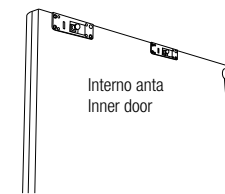
3  
Unire il Piano A con piano B mediante il fianco C, quindi montare i fianchi H  
Attach panel A to panel B using side panel C, then assemble side panels H



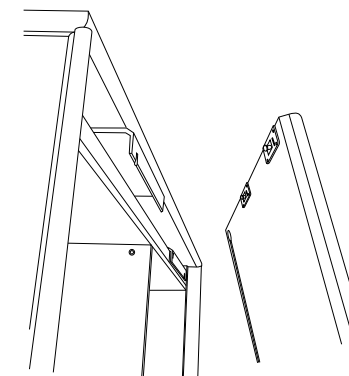
4  
Montare base E e cappello D  
Assemble the base E and cornice D



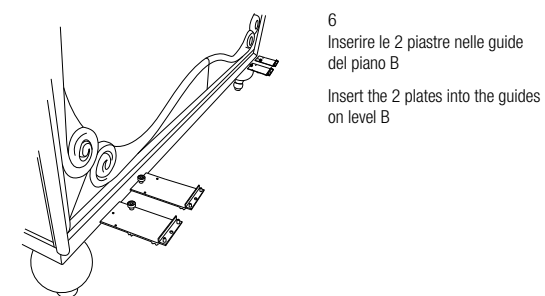
4  
Alzare il mobile, inserire le 2 cassettiere F e fissarle al piano B  
Lift up the wardrobe, insert the 2 drawer units F and fasten them to shelf B



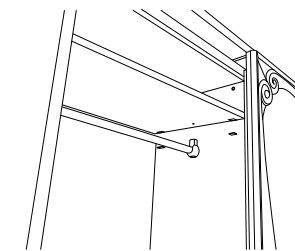
Interno anta  
Inner door



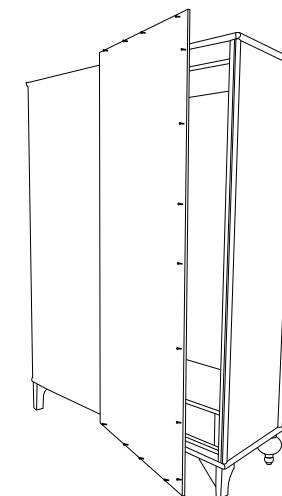
5  
Agganciare le ante I ai meccanismi 1  
Attach the doors I to the mechanisms 1



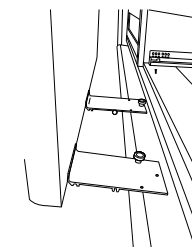
6  
Inserire le 2 piastre nelle guide del piano B  
Insert the 2 plates into the guides on level B



8  
Montare i pianetti e i bastoni G  
Assemble the shelves and rods G



9  
Montare gli schienali L  
Assemble the back panels L



7  
Avvitare le piastre alle ante  
Screw the plates into the doors

